

Offre

QTG-50 SG

Centre de tournage CNC compact à banc plat



Production en grande série de petites pièces avec une précision inégalée

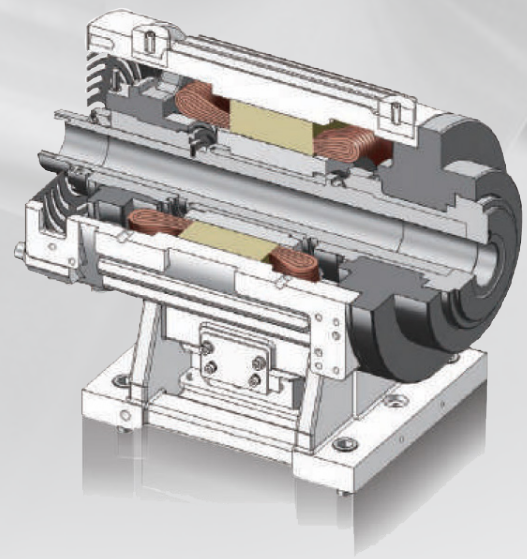
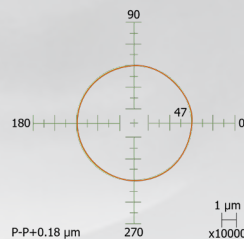
- Moteur-broche haute vitesse intégré conçu pour une grande précision
- Vitesse d'avance la plus élevée parmi les machines de cette classe de puissance - 30 m/min
- Rapidité et précision d'usinage garantis par les guidages linéaires

Puissant moteur-broche intégré

Construction réduisant les vibrations et permettant des grandes vitesses d'usinage

7000-min⁻¹- broche avec 5,5 kW

Circularité 0.18 µm



WENK AG/SA

Neckarsulmstrasse 41, 2540 Grenchen
PF/CP 1228, 2540 Grenchen 1
☎ +41 32 344 98 00
info@wenk-ag.ch / www.wenk-ag.ch

Nous proposons le centre de tournage CNC QTG-50 SG en deux variantes d'équipement:

Équipement et contenu de la livraison	Variante 1 Préparation automation	Variante 2 Chargement manuel
Indexation de la broche 72 positions tous les 5°	✓	
Moteur de broche AC 7,5 kW	✓	
Orientation broche		✓
Lampe de signalisation 3 couleurs LED	✓	
Système d'arrosage 520 W	✓	✓
Buses d'arrosage 4 raccords côté porte-outils	✓	✓
Buse d'arrosage supplémentaire	✓	✓
Arrêt automatique de la machine	✓	
Ouverture et fermeture automatiques de la porte de l'opérateur		✓
Dispositif de soufflage d'air sur le mandrin	✓	✓
Interface robot (Basic)	✓	✓
Macro utilisateur (appel simple, appel de modèle)	✓	✓
Fonctions supplémentaires: 16 codes M	✓	
Fonctions supplémentaires: 2 codes M		✓
Interface de communication pour système de mesure externe	✓	
Interface macro avec 16 I/O pour le transfert de données	✓	
Livraison de la machine jusqu'à la rampe du client	✓	✓
Mise en service incluse par WENK SA	✓	✓

Prix	Variante 1 Préparation automation	Variante 2 Chargement manuel
Prix net en CHF, hors TVA	105'000.00	88'000.00

Veillez noter ce qui suit:

- Seul un nombre limité de QTG-50 SG est encore disponible.
- Les deux variantes sont livrables à court terme.
- La machine peut être visitée chez WENK SA.
- Sous réserve de vente intermédiaire